

**GPS ANTENNA
GA-08R****優れた耐候性**

屋外での使用を考慮し、ケーブルには耐候性に優れたRG-58A/Uを採用しました。また、本体の防水性はIPX6（耐水型）を満足しており、長期間屋外設置しても安定した動作を可にしました。

ノイズ対策機能

本体内部には、GPS周波数帯域外の不要な妨害波を除去する機能があり、意図しないノイズの混入に有効です。

簡単な取り付け方法

本体下部には適度な凹凸、また底面には1"-14UNS-2Bのネジタップがあり、支柱への取付けを容易に行うことができます。

低消費電流

動作時の消費電流は7mA（平均）と低消費を実現しました。更に、動作電圧は3Vから14Vまで広い範囲に対応しましたので、様々なGPSレシーバーや航法装置にそのまま接続することが出来ます。

RoHS対応

環境に有害な物質は使用しておりません。

アプリケーション

船用機器、基地局

GPS Antenna GA-08R

アンテナ部仕様

周波数帯域	1575.42MHz±1.024MHz
偏波	右旋円偏波
利得	仰角90° 5.0dBi以上
	仰角10° -1.0dBi以上

LNA部仕様

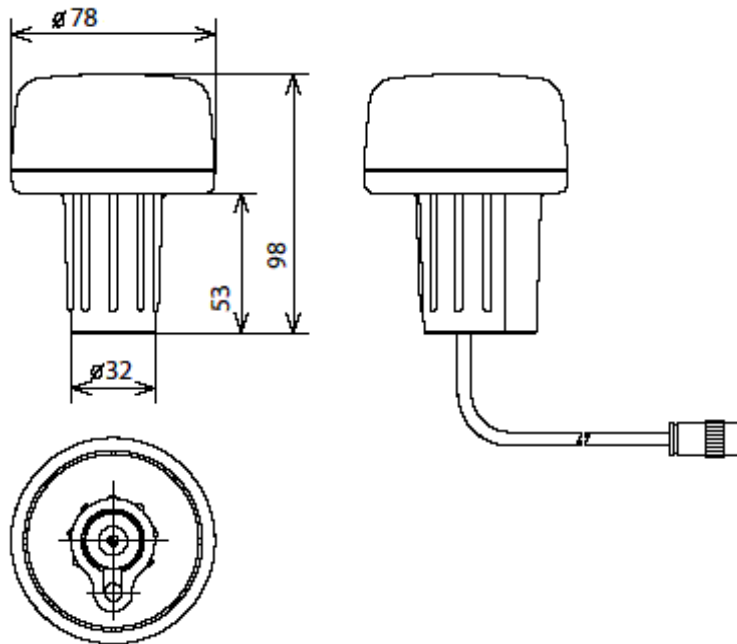
利得	26dB (typ.)
雑音指数	1.5dB
帯域外減衰比	20dB以上 (1575.42MHz±50MHz)
出力VSWR	2.0以下
出カインピーダンス	50Ω
電源電圧	3.0VDC~14VDC
消費電流	7mA (typ.)

ケーブル部仕様

材質	RG-58A/U (四国電線)
長さ	10m
コネクタ	BNC (コネクタは別途防水処理が必要)

環 境

使用温度	-10°C~+65°C
重さ	160g以下 (同軸ケーブルは含まず)
防水性	IPX6 (耐水型)



※2017年7月現在

各値は、当社標準試験に基づくものであり、使用環境により性能値が得られない場合があります。
上記仕様は、事前の予告無しに変更する場合があります。

ポジション株式会社

〒101-0021 東京都千代田区外神田三丁目3番9号

TEL : 03-5297-6111 FAX : 03-5297-6112

E-mail : gps.support@posit.co.jp

URL : www.posit.co.jp

お問い合わせは